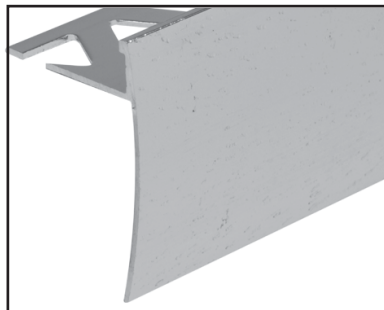
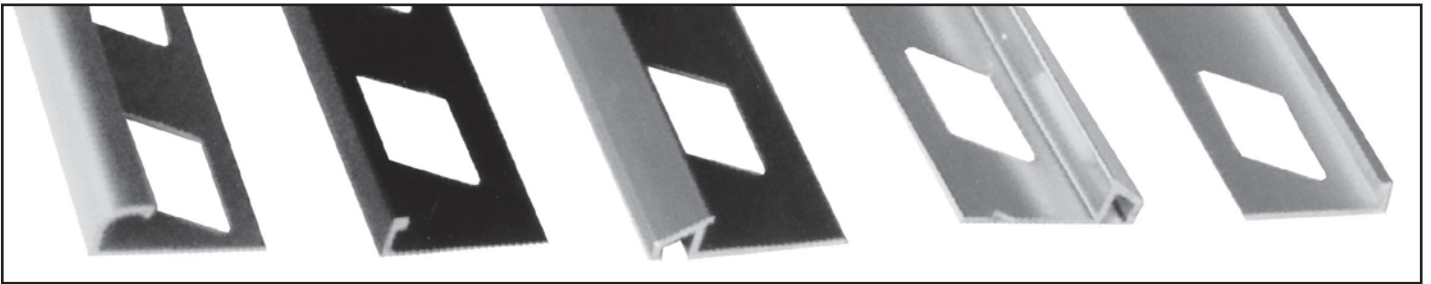


DURA*TRIM

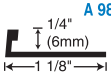
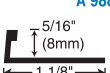
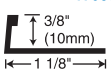
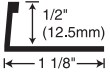


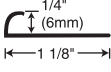

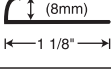
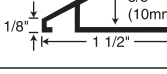
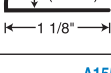

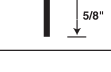
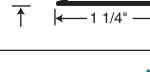
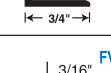
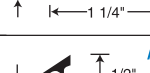
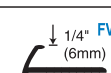
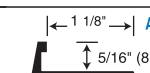
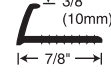
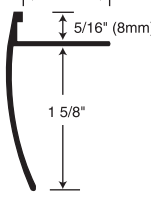
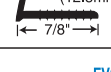
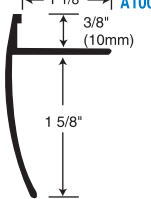
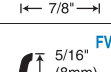
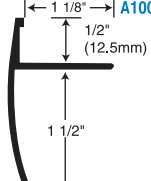
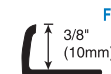
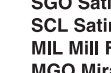

TILE TRIM FLOOR COVERING ACCESSORIES



ACCESSOIRES COUVRE PLANCHER MOULURES POUR CARREAUX

TILE TRIM MOULURES POUR CARREAUX



Number / Numéro	Description	Finish / Finis	Number / Numéro	Description	Finish / Finis
 A 987	1/4" (6mm) Flat Edge Tile Trim Bordure de carreaux plat	SGO MBL SCL MLU MIL CHP MGO TTM	 A 988	5/16" (8mm) Flat Edge Tile Trim Bordure de carreaux plat	SGO MBL SCL MLU MIL CHP MGO TTM
 A 986	3/8" (10mm) Flat Edge Tile Trim Bordure de carreaux plat	SGO MBL SCL MLU MIL CHP MGO TTM	 A 999	1/2" (12.5mm) Flat Edge Tile Trim Bordure de carreaux plat	SGO MBL SCL MLU MIL CHP MGO TTM
 A 993	5/8" (16mm) Flat Edge Tile Trim Bordure de carreaux plat	SGO MBL SCL MLU MGO	 A 995	3/4" (20mm) Flat Edge Tile Trim Bordure de carreaux plat	SGO MBL SCL MLU MGO
 A996	1/4" (6mm) Curved Tile Trim Moulure Recourbé pour carreaux	SGO MGO SCL MBL MIL MLU	 A1013	5/16" (8mm) Reducer Trim Moulure à réduction	SGO MBL SCL MLU MIL CHP MGO TTM
 A997	5/16" (8mm) Curved Tile Trim Moulure Recourbé pour carreaux	SGO MGO SCL MBL MIL MLU	 A1014	3/8" (10mm) Reducer Trim Moulure à réduction	SGO MBL SCL MLU MIL CHP MGO TTM
 A998	7/16" (11mm) Curved Tile Trim Moulure Recourbé pour carreaux	SGO MGO SCL MBL MIL MLU	 A1015	1/2" (12.5mm) Reducer Trim Moulure à réduction	SGO MBL SCL MLU MIL CHP MGO TTM
 A155	7/8" Hatch Cover Moulding	SCL MLU SGO MGO	 A970	5/16" (8mm) Adapter Adapteur	SGO MBL SCL MLU MIL CHP MGO TTM
 FV975	1/4" (6mm) J-Cap Capuchon en J	PVC White Blanc	 A971	3/8" (10mm) Adapter Adapteur	SGO MBL SCL MLU MIL CHP MGO TTM
 FV976	3/16" (4mm) Tile Edge Bordure de carreaux	Black Grey Bone White White Noir, Blanc Os, Gris et Blanc	 A972	1/2" (12.5mm) Adapter Adapteur	SGO MBL SCL MLU MIL CHP MGO TTM
 FV977	1/4" (6mm) Tile Edge Bordure de carreaux	Black Grey Bone White White Noir, Blanc Os, Gris et Blanc	 A1000	5/16" (8mm) Tile Nosing Moulure de nez 5/16"(8mm)	HSC HSG HML HMG HCP HTI
 FV978	3/8" (10mm) Tile Edge Bordure de carreaux	Black Grey Bone White White Noir, Blanc Os, Gris et Blanc		 A1001	3/8" (10mm) Tile Nosing Moulure de nez 3/8"(10mm)
 FV982	1/2" (12.5mm) Tile Edge Bordure de carreaux	Black Grey Bone White White Noir, Blanc Os, Gris et Blanc	 A1002		1/2" (12.5mm) Tile Nosing Moulure de nez 1/2" (12.5mm)
 FV979	1/4" (6mm) Tile Edge Bordure de carreaux	Black Grey Bone White White Noir, Blanc Os, Gris et Blanc			
 FV980	5/16" (8mm) Tile Edge Bordure de carreaux	Black Grey Bone White White Noir, Blanc Os, Gris et Blanc			
 FV981	3/8" (10mm) Tile Edge Bordure de carreaux	Black Grey Bone White White Noir, Blanc Os, Gris et Blanc			

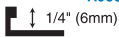
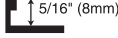
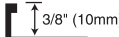
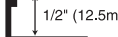
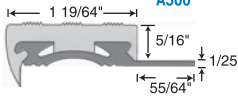
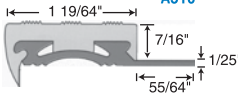
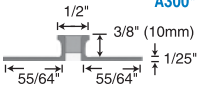
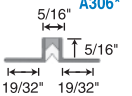
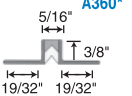
SGO Satin Gold / Satin Or
SCL Satin Clear / Satin Clair
MIL Mill Finish / Fini d'Usine
MGO Mira Gold / Mira Or

MBL Mira Black / Mira Noir
MLU Mira Lustre
CHP Champagne
TTM Titanium

HSC Hammered Satin Clear / Satin Clair Martelé
HSG Hammered Satin Gold / Satin Or Martelé
HML Hammered Mira Lustre / Mira Lustre Martelé

HMG Hammered Mira Gold / Or Martelé
HCP Hammered Champagne / Champagne Martelé
HTI Hammered Titanium / Titanium Martelé

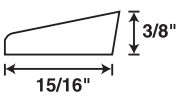
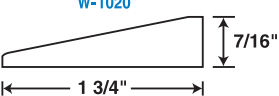
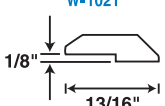
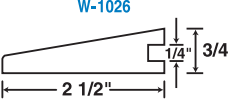
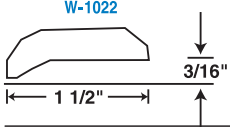
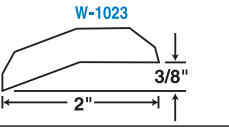
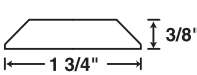
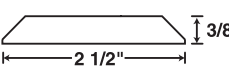
TILE TRIM MOULURES POUR CARREAUX

Number / Numéro	Description	Number / Numéro	Description
 <p>A959 1/4" (6mm)</p>	<p>1/4" solid brass tile edge Moulure à carreaux en cuivre solide</p>	 <p>A960 5/16" (8mm)</p>	<p>5/16" solid brass tile edge Moulure à carreaux en cuivre solide</p>
 <p>A961 3/8" (10mm)</p>	<p>3/8" solid brass tile edge Moulure à carreaux en cuivre solide</p>	 <p>A962 1/2" (12.5mm)</p>	<p>1/2" solid brass tile edge Moulure à carreaux en cuivre solide</p>
 <p>A500 1 19/64" 5/16" 1/25" 55/64"</p>	<p>5/16" aluminum track with PVC insert Piste en aluminium 5/16" avec insertion en PVC</p>	 <p>A510 1 19/64" 7/16" 1/25" 55/64"</p>	<p>7/16" aluminum track with PVC insert Piste en aluminium 7/16" avec insertion en PVC</p>
 <p>A300** 1/2" 3/8" (10mm) 1/25" 55/64" 55/64"</p>	<p>3/8" solid brass expansion joint with silicone insert Joint d'expansion cuivre avec insertion en silicone</p>		
 <p>A306* 5/16" 5/16" 19/32" 19/32"</p>	<p>5/16" PVC surface expansion joint Joint d'expansion de surface en PVC</p>	 <p>A360* 5/16" 3/8" 19/32" 19/32"</p>	<p>3/8" PVC surface expansion joint Joint d'expansion de surface en PVC</p>

* Available in Black and Grey. Special order colours are Beige, Brown and White.
* Disponible en noir et gris. Les couleurs en commandes spéciales sont le beige, le brun et le blanc.

** Available in Grey. Also available in Aluminum or Stainless steel. Silicone insert colours available are Brown, Grey, Translucent and White.
** Disponible en gris. Aussi disponible en aluminium ou en acier inoxydable. Insertion en silicone disponible en brun, gris, translucide et blanc

WOOD TRIM MOULURES DE BOIS

Number / Numéro	Description	Finish / Finis	Number / Numéro	Description	Finish / Finis
 <p>W-1019 3/8" 15/16"</p>	<p>Reducer 3/8" Réducteur</p>	<p>Oak Chêne</p>	 <p>W-1020 7/16" 1 3/4"</p>	<p>Reducer 1/2" Réducteur</p>	<p>Oak Chêne</p>
 <p>W-1021 1/8" 13/16"</p>	<p>Overlap 1/8" Chevauchement</p>	<p>Oak Chêne</p>	 <p>W-1026 1/4" 3/4" 2 1/2"</p>	<p>Reducer 3/4" Réducteur</p>	<p>Oak Chêne</p>
 <p>W-1022 3/16" 1 1/2"</p>	<p>Equalizer 3/16" Égalisateur</p>	<p>Oak Chêne</p>	 <p>W-1023 3/8" 2"</p>	<p>Equalizer 3/8" Égalisateur</p>	<p>Oak Chêne</p>
 <p>W-1024 3/8" 1 3/4"</p>	<p>Seam Binder 1-3/4" Latte de Liaison</p>	<p>Oak Chêne</p>	 <p>W-1025 3/8" 2 1/2"</p>	<p>Seam Binder 2-1/2" Latte de Liaison</p>	<p>Oak Chêne</p>

Proteggga

Tile Underlay

*Uncoupling membrane for
ceramic and natural stone tiles*



Dimension

Proteggga
TT 8000 1 x 25 meters: 25 m
(3.28 X 82 feet: 269 ft.) approx.

Proteggga Joint Strip
TT 8001 0.15 x 25 meters.
(.5 x 82 feet)

*Membrane de découplément pour
céramique et tuiles de pierres naturelles*

Dimension

Proteggga
TT 8000 1 x 25 mètres = 25 m
(3.28 X 82 pi = 269 pi.) approx.

Bande commune
TT 8001 0.15 x 25 mètres.
(.5 x 82 pi)

DURA*TRIM

**FLOOR COVERING
ACCESSORIES**

**ACCESSOIRES
COUVRE PLANCHER**

**MISSISSAUGA, ONTARIO
PH/TÉL 905-625-6377
TOLL FREE/SANS FRAIS 877-517-5567
FAX 905-625-8873**

DISTRIBUTED BY: